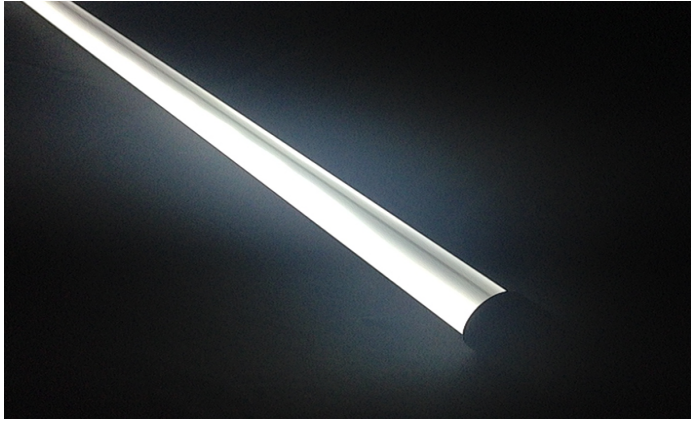
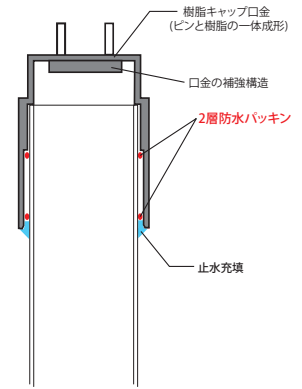


袖看板で使用している蛍光灯のLED化に最適。AC直結・両面均一発光により抜群の施工性。  
看板内部や高湿度の環境化で対応可能な蛍光灯型LED照明です。独自の2層のリングパッキン防水構造により、水の侵入を確実に防止いたします。悪条件化での使用が可能です。

## ■D-FLW-Nシリーズ



## ■防水構造



## ■D-FLW-Nシリーズの特徴

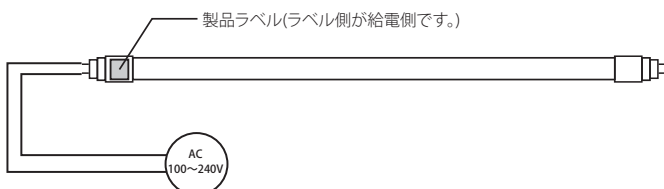
- 高ルーメンLEDを採用により高照度を確保。(電源効率90%以上)
- 独自の防水構造により確実な止水効果を実現!!
- 内部電源の性能向上により軽量化。更に安価!!
- 拡散材を配合した特殊カバーにより広範囲の発光が可能!!

## ■製品仕様

※AC100V入力時

項目	D-FLW40-N (1198mm)	D-FLW32-N (830mm)	D-FLW30-N (630mm)	D-FLW20-N (580mm)
駆動電圧 (V)	AC100~240V (50~60Hz)			
消費電力 (W)	22W±10%	18W±10%	16W±10%	12W±10%
全光束 (Lm) 6500K	2400~2600	2000~2200	1800~2000	1400~1600
照度 (Lx)	—			
色温度 (K)	3000・6500k			
平均演色評価数 (Ra)	80以上			
照射角度 (deg)	360°			
重量 (g)	280	220	170	150

## ■点灯方式



販売代理店