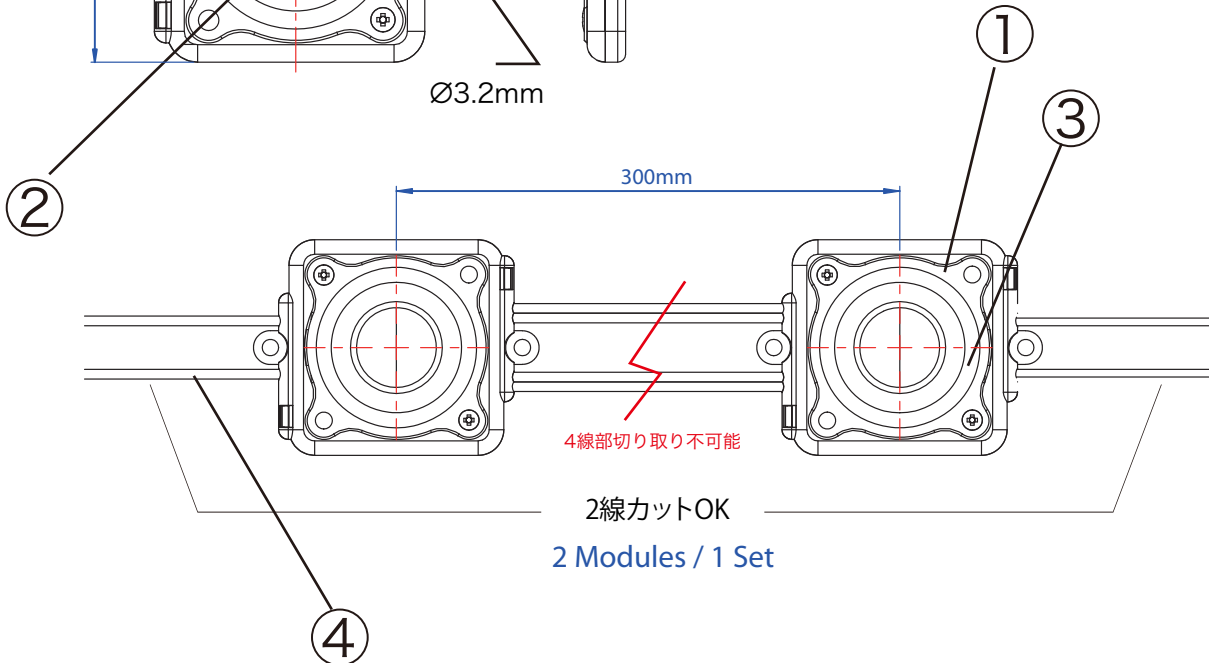
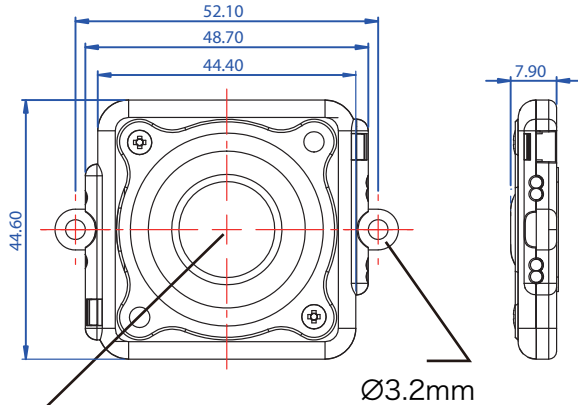
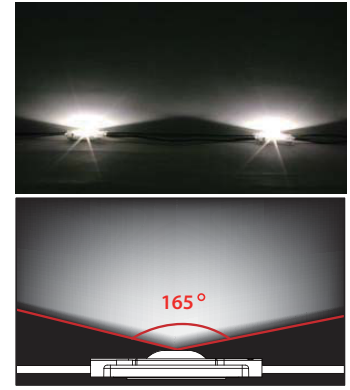


■ ML165-AC100V

LED Module



4線部切り取り不可能

2線カットOK

2 Modules / 1 Set

■ 製品仕様

モデル名	ML165-AC100V	使用温度	-20℃～40℃
カラー	ホワイト	使用環境	IP65
LED素子	3W素子	照射角度	165°
LED数	1灯	寿命	40,000時間
消費電力	2.8W	色温度	3000k・6500k
駆動電圧	AC100V	Luminous flux	180Lm/モジュール

⚠ 施工注意

- 当製品は最大直列数は100個です。
- 末端及び切断部の電線は必ず絶縁処理を行って下さい。
- 調光はできません。
- 一次側に自動点灯装置などの制御装置がある場合における不具合は保証の対象外です。

※本品の規格および外観は改良のため予告なしに変更する事がありますので、あらかじめご了承下さい。

7						
6						
5	基板コーティング材		1	シリコン樹脂(白)	器具タイプ	LED Module outdoor
4	ケーブル			0.75mm		
3	ベース基板		1	白	適合ランプ	
2	LED素子	3w素子	1	W 6500K・3000K	型番	ML165-AC100V
1	本体ケース	PVC	1		作成日付	2015.2.25
品番	品名	材質	数量	摘要		
	第三角法	単位 : mm	尺度	FREE	質量	30g

Lumiere Japan Co.,Ltd